

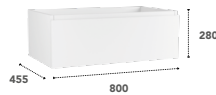


Finitions caisson

- Chêne doré - **CD**
(Mélaminé)
- Argile - **AR**
(Mélaminé)
- Blanc mat - **BM**
(Laqué)
- Terre cuite - **TC**
(Laqué)
- Vert sauge - **VS**
(Laqué)

> **Meuble sous-vasque**

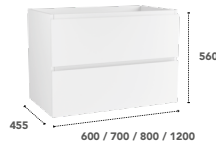
Largeur	600 - 700 - 800 - 1200 mm
Hauteur	280 mm (1 tiroir) - 560 mm (2 tiroirs) - 720 mm (3 tiroirs)
Profondeur	455 mm
Corps du meuble	Mélaminé (MFC) / Laqué (MDF) - épaisseur 18 mm
Façade du meuble	Mélaminé (MFC) / Laqué (MDF) - épaisseur 18 mm
Finition extérieure	Mélaminé chêne doré - argile / Laqué blanc mat
Type d'ouverture	Tiroirs coulissants avec poignées biseautées intégrées
Type de fermeture	Fermeture progressive
Assemblage	Pré-monté
Vidage	Livré sans vidage



Meuble 1 tiroir



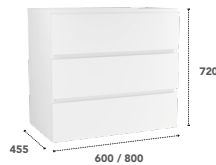
Références	Poids net (kg)	Poids brut (kg)	Dim. emballage (mm) L x H x P
CAIS-HAR800-1T	19	19.5	850 x 320 x 500



Meuble 2 tiroirs



Références	Poids net (kg)	Poids brut (kg)	Dim. emballage (mm) L x H x P
CAIS-HAR600	24.6	25.1	650 x 600 x 500
CAIS-HAR700	27	27.5	750 x 600 x 500
CAIS-HAR800	29.4	29.9	850 x 600 x 500
CAIS-HAR1200	39.1	39.6	1250 x 600 x 500

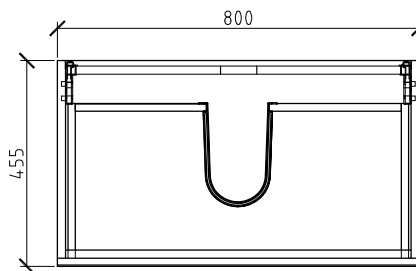
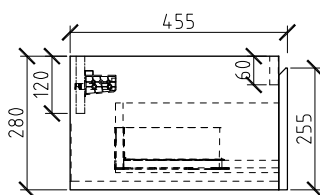


Meuble 3 tiroirs



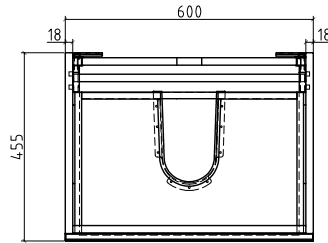
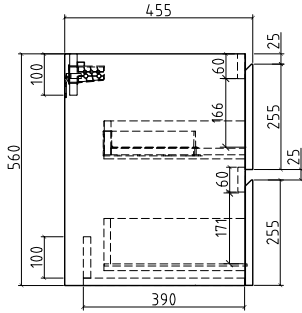
Références	Poids net (kg)	Poids brut (kg)	Dim. emballage (mm) L x H x P
CAIS-HAR600-3T	30.3	30.8	650 x 760 x 500
CAIS-HAR800-3T	36.6	37.1	850 x 760 x 500

Meuble 1 tiroir 800 mm

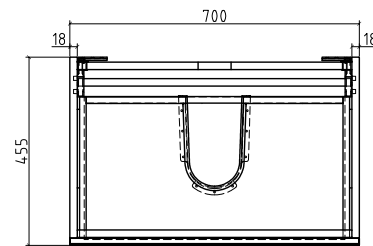
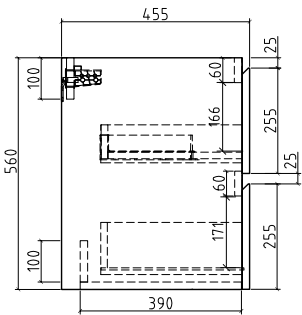




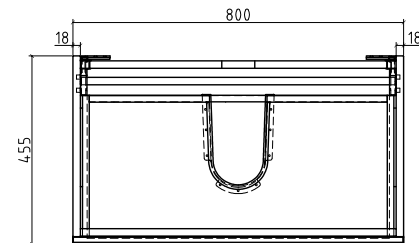
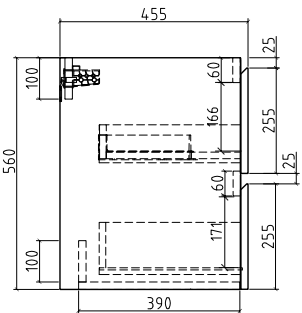
Meuble 2 tiroirs 600 mm



Meuble 2 tiroirs 700 mm



Meuble 2 tiroirs 800 mm





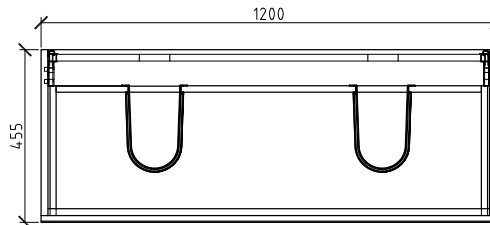
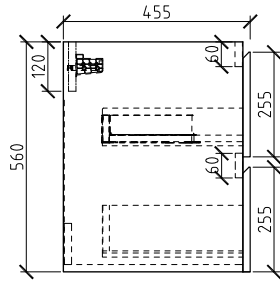
Collection meuble
HARMONIE

Garantie
2 ans

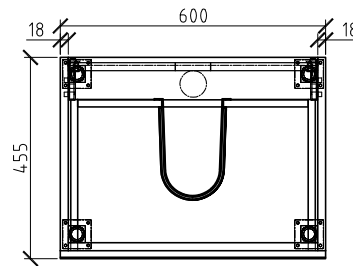
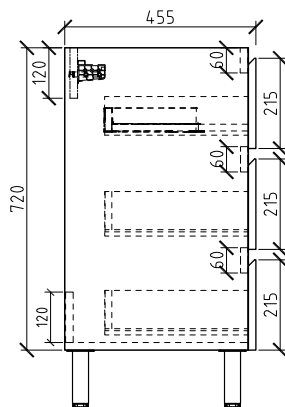
Ozé
Le prêt à poser de qualité



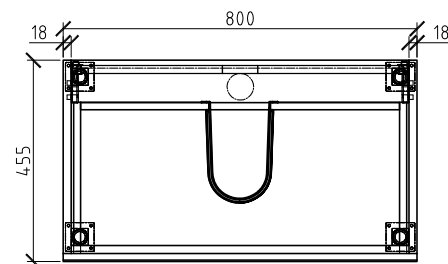
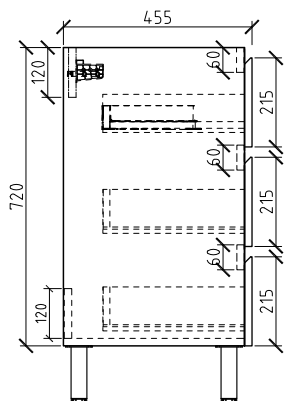
Meuble 2 tiroirs 1200 mm



Meuble 3 tiroirs 600 mm



Meuble 2 tiroirs 800 mm





Collection meuble HARMONIE

Garantie
2 ans

Ozé
Le prêt à poser de qualité

Finitions caisson



Chêne doré - CD
(Mélaminé)



Argile - AR
(Mélaminé)



Blanc mat - BM
(Laqué)



Terre cuite - TC
(Laqué)



Vert sauge - VS
(Laqué)

> Éléments bas

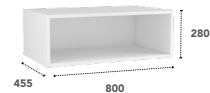
Profondeur 455 mm

Corps du meuble Mélaminé (MFC) / Laqué (MDF) - épaisseur 18 mm

Façade du meuble Mélaminé (MFC) / Laqué (MDF) - épaisseur 18 mm

Finition extérieure Mélaminé chêne doré - argile / Laqué blanc mat - vert sauge - terre cuite

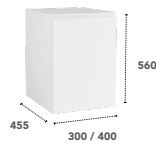
Assemblage Pré-monté



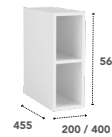
Module ouvert



Références	Poids net (kg)	Poids brut (kg)	Dim. emballage (mm) L x H x P
CAIS-HAR800-1N	12.8	13.3	850 x 320 x 500



Module avec porte



Module étagère



Références	Poids net (kg)	Poids brut (kg)	Dim. emballage (mm) L x H x P
MODP-HAR300	14.2	14.7	350 x 600 x 500
MODP-HAR300	16.7	17.2	450 x 600 x 500

Références	Poids net (kg)	Poids brut (kg)	Dim. emballage (mm) L x H x P
MODN-HAR200	11	11.5	250 x 600 x 500
MODN-HAR200	15.3	15.8	450 x 600 x 500



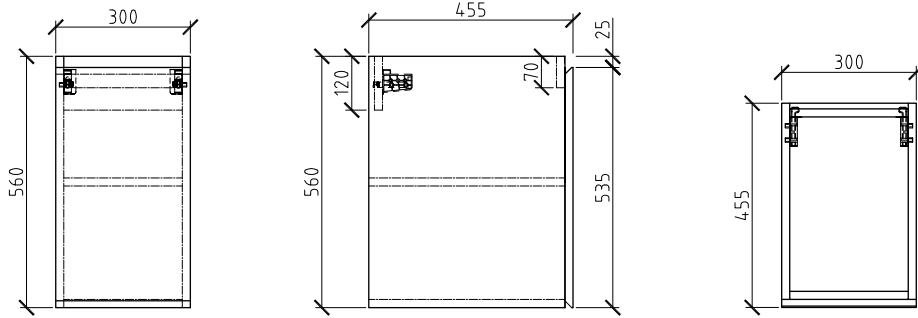
Module étagère côté



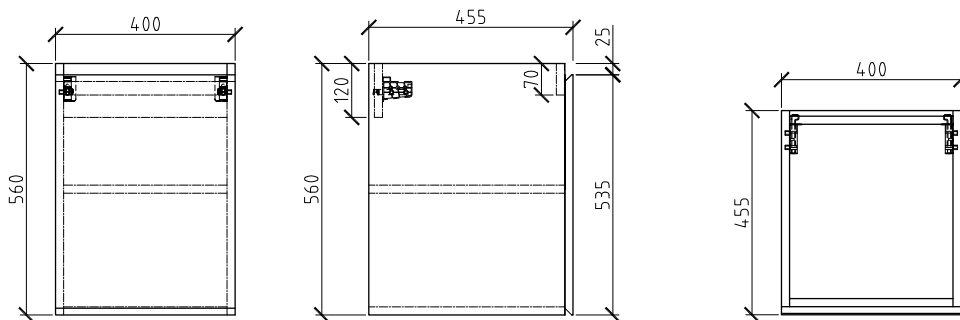
Références	Poids net (kg)	Poids brut (kg)	Dim. emballage (mm) L x H x P
MODE-HAR200	7.5	8	250 x 600 x 500



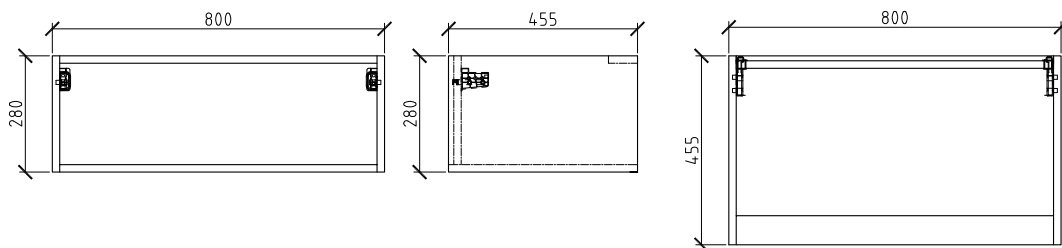
Module avec porte 300 mm



Module avec porte 400 mm



Module ouvert 800 mm



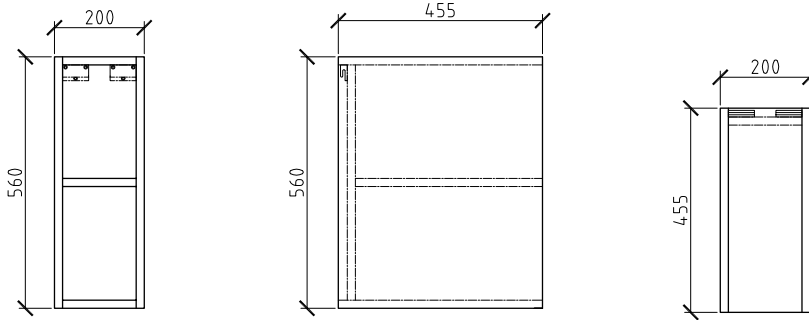


Collection meuble
HARMONIE

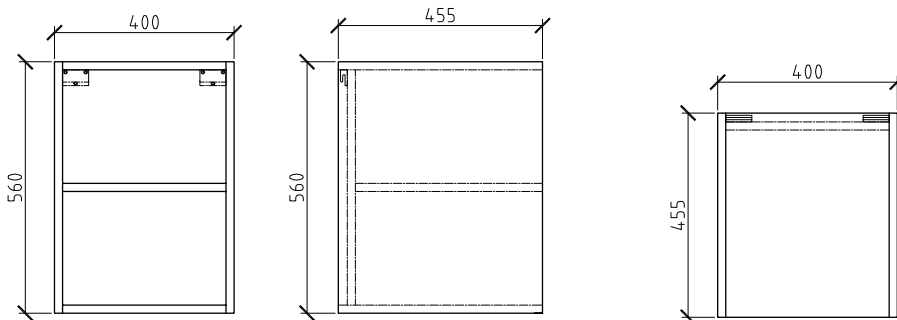
Garantie
2 ans

Ozé
Le prêt à poser de qualité

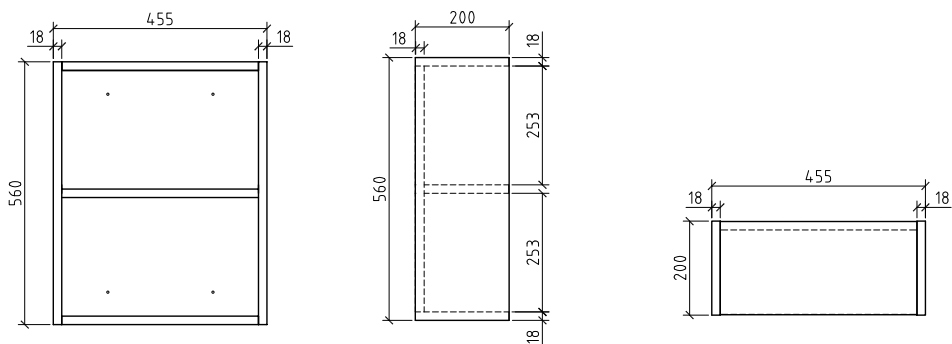
Module étagère 200 mm



Module étagère 200 mm



Module étagère côté 200 mm










Collection meuble HARMONIE

Garantie
2 ans

Ozé
Le prêt à poser de qualité

Finitions caisson

-  Chêne doré - CD
(Mélaminé)
-  Argile - AR
(Mélaminé)
-  Blanc mat - BM
(Laqué)
-  Terre cuite - TC
(Laqué)
-  Vert sauge - VS
(Laqué)

> Élément hauts

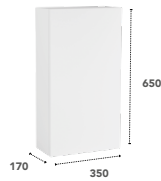
Profondeur	300 mm / 170 mm (faible profondeur)
Corps du meuble	Mélaminé (MFC) / Laqué (MDF) - épaisseur 18 mm
Façade du meuble	Mélaminé (MFC) / Laqué (MDF) - épaisseur 18 mm
Finition extérieure	Mélaminé chêne doré - argile / Laqué blanc mat - vert sauge - terre cuite
Assemblage	Pré-monté



Colonne ouverte
(faible profondeur)



Références	Poids net (kg)	Poids brut (kg)	Dim. emballage (mm) L x H x P
HAR-C650-N	6.2	6.7	250 x 700 x 200



Colonne avec porte
(faible profondeur)



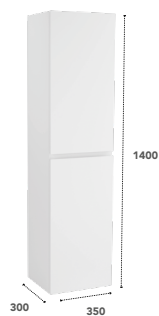
Références	Poids net (kg)	Poids brut (kg)	Dim. emballage (mm) L x H x P
HAR-C650	10	10.5	400 x 700 x 200



Cube ouvert
(faible profondeur)



Références	Poids net (kg)	Poids brut (kg)	Dim. emballage (mm) L x H x P
MOD-HAR200	3.2	3.7	400 x 250 x 200



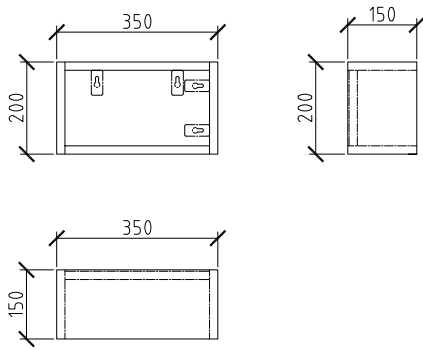
Colonne avec portes



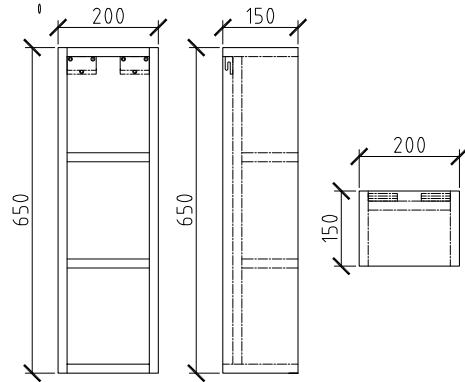
Références	Poids net (kg)	Poids brut (kg)	Dim. emballage (mm) L x H x P
HAR-C1400	27.4	27.9	400 x 1450 x 350



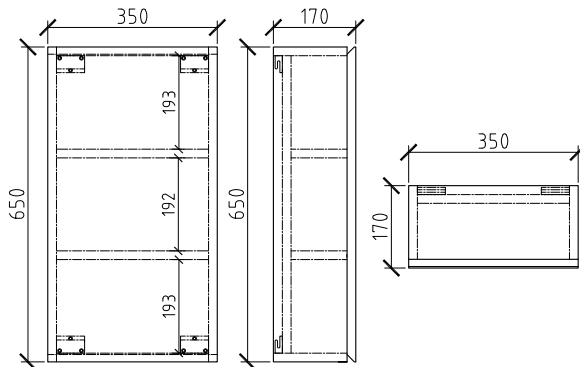
Cube ouvert 200 mm



Colonne ouverte 200 mm



Colonne avec porte 350 mm



Colonne

