

# Raccord EDW pour tuiles pose traditionnelle

## Descriptif type

Raccord d'étanchéité pour pose individuelle de fenêtre de toit sur matériaux de couverture épais ou à onde inférieure ou égale à 120 mm, (tuiles mécaniques et plates, plaques ondulées, bacs nervurés ...)

**Domaine d'utilisation :** pentes de toit de 15° à 90°

## Matériau :

- Aluminium laqué gris foncé de même couleur que le recouvrement extérieur de la fenêtre, résistant au vent, aux précipitations et à la corrosion.
- Fabriqués par pliage et emboutissage, sans soudures, garantissant une continuité de matière.

## Installation :

- L'ensemble des pièces du raccord sont numérotées selon la logique de pose.
- Installation rapide en pose traditionnelle sur tuiles jusqu'à 120 mm de relief, offrant une finition idéale ; leur partie supérieure et leurs côtés sont superposés et recouverts par le matériau de couverture pour garantir une bonne étanchéité.
- Conception permettant le drainage parfait des eaux pluviales s'écoulant du faîtage.
- Joint de mousse empêchant l'infiltration de feuilles mortes et de neige poudreuse.

## Intégration :

- Bavette sans plomb gaufrée permettant si nécessaire la récupération des eaux de pluie, disponible en trois coloris :
  - Gris-Anthracite (EDW 0000) – pour toutes les toitures en tuiles très foncées
  - Ocre-Jaune (EDW 0700C1) – pour les tons sable des tuiles romanes au Sud de la Loire
  - Rouge-Brun (EDW 0700C2) – pour les toitures rouges au Nord de la Loire

## Extension de couloir ATW 0000

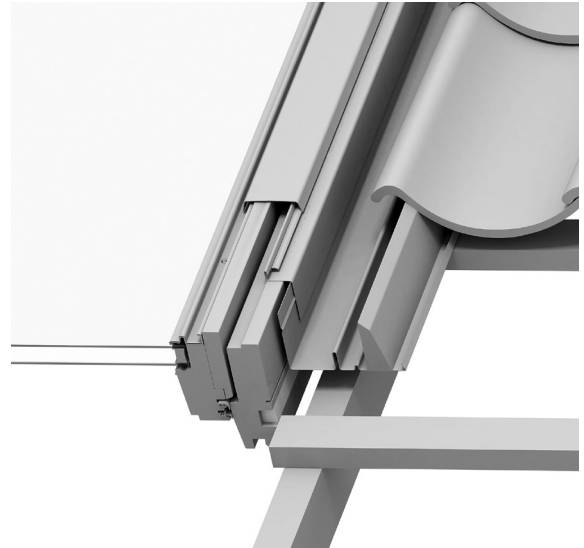
Permet d'agrandir le couloir latéral dans le cas d'installation avec tuile canal si besoin.



Pose sur rampant de toiture



Pose verrière d'angle



## Version de l'EDW

	Standard	Option
Matériaux	Aluminium laqué : 3 coloris : gris anthracite, rouge brun, ocre-jaune	Cuivre* Zinc-titane* Aluminium laqué aux teintes RAL

\* Pour tous les modèles spéciaux, prenez contact avec VELUX.

## Identification du raccord selon configuration d'installation



### EDW

Raccordement individuel.  
(Taille P19. Coloris gris uniquement)



### EFW 0012

Raccordement GGL/GPL avec une fenêtre VFE.



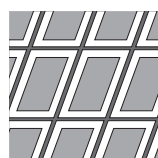
### ETW 0000

Raccordement d'une GGL/GPL avec 1 fenêtre GIL (prévoir un raccord EDW pour la GGL/GPL).



### EFW 0022E

Raccordement de 2 GGL/GPL avec 2 fenêtres VFE.



### EKW

Raccordement modulaire pour pose groupée de fenêtres de toit.



### EEW

Raccordement pour 1 verrière grand large GEL+ VEA/VEB/VEC.