

ECO GARDEN +

Solution pratique pour fermer un passage.



POINTS FORTS

Résistance

- Poteaux carrés.
- Remplissage en maille de 50 x 50 mm.

Fermeture

- Serrure encastrée dans le montant, équipée d'un cylindre européen.

Fonctionnel

- Gâche réversible : double sens d'ouverture (tirant ou poussant).

Facile à poser

- Version à sceller.

CARACTÉRISTIQUES GÉNÉRALES

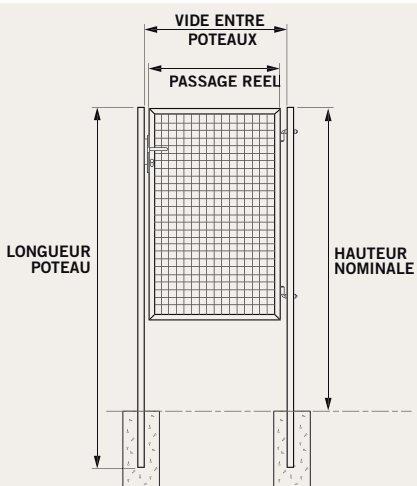
Finition

- Epoxy zinc + poudre polyester.

Coloris

- Vert 6005.

CARACTÉRISTIQUES TECHNIQUES



Passage nominal (m)	1,00
Passage réel (m)	0,82
Vide entre poteaux (m)	0,94
Longueur vantail (m)	0,87

Hauteur nominale (m)	Poteau			Vantail		
	Pose	Longueur (m)	Section (mm)	Hauteur (m)	Section (mm)	Remplissage (mm)
1,00	à sceller	1,50	50 x 50	1,00	40 x 40	Maille : 50x50 Ø fils : 3,9
1,25		1,75		1,20		
1,50		2,00		1,40		
1,75		2,30	1,70			