

Siphon normalisé NF avec déflecteur pour groupe de sécurité NF EN 1487 - série 92 - 1" F - Ø25/32 mm



- Raccordement direct à la garde d'air du groupe de sécurité NF EN 1487 en 1".
- Conforme aux exigences de la norme NF EN 1487.
- Conception spécifique pour vidanger sans débordement.
- Garde d'eau interne protégeant de tous les phénomènes de mauvaises odeurs dus à l'évaporation.
- Raccordement facile à la canalisation de vidange.

**WATTS**
INDUSTRIES

A Division of Watts Water Technologies Inc.



Application :

Un siphon avec déflecteur doit être placé directement sous les Groupes de Sécurité normalisés NF EN 1487, et raccordé à la garde d'air mâle G 1" (26x34). Cet entonnoir doit être conforme aux exigences dimensionnelles de la norme NF EN 1487, de plus la vidange doit se faire sans débordement.

Avantages :

Le siphon WATTS, référence 92315NF, est conforme aux spécifications de la norme NF EN 1487, avec des gardes d'air et d'eau suffisamment dimensionnées, protégeant de tous les phénomènes de mauvaises odeurs dus à l'évaporation.

L'entonnoir WATTS 92315NF est testé par le CSTB et homologué par l'AFNOR (NF079 document technique 6) et au Belgaqua, le certifiant conforme à la norme européenne EN 1487.

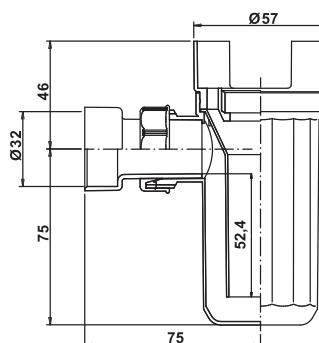
Pour répondre aux exigences précitées, le siphon WATTS est équipé d'un déflecteur spécifique (latéral) qui empêche les projections d'eau engendrées par la soupape de sécurité et dirige l'eau vers la canalisation de vidange. Ce déflecteur peut être orienté manuellement selon les contraintes spécifiques de l'installation.

Gamme :

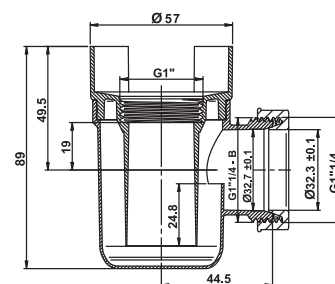
- 92315NF (homologué NF EN 1487) : G 1" (26x34) + partie lisse à coller (Ø 32mm), à raccorder à la canalisation de vidange.
- 92324 (version courte - spécifique pour espaces limités, comme p.ex. un placard) : G 1" (26x34) sans partie lisse, pour raccordement direct à la vidange en Ø 32 mm.

Dimensions :

Code réf 92315

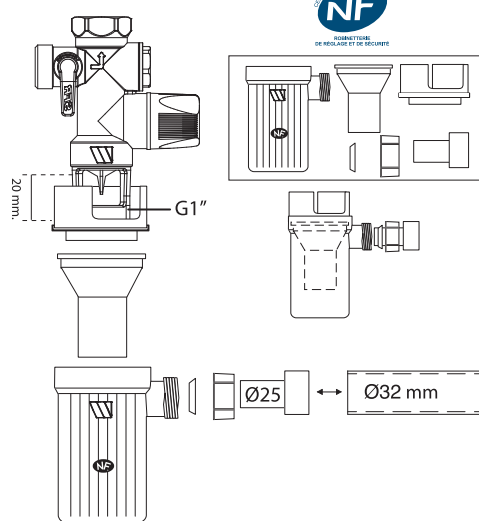


Code réf 92324



Installation :

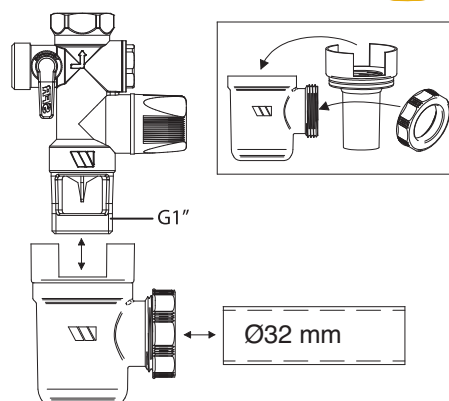
Code réf. 92315NF



Pour l'article 92315NF, le raccordement de la garde d'air à la vidange peut se faire de deux manières :

- visser directement sur la vidange en Ø 25 mm (joint en caoutchouc), ou
- utiliser la partie lisse qui doit être collée et raccordée à la vidange (Ø 32 mm).

Code réf. 92324 (version courte)



Pour l'article 92324, visser directement sur la vidange, en diamètre 32 mm

Nouveau

Les photographies, illustrations et descriptions contenues dans cette brochure sont présentées comme indications. Watts Industries se réserve le droit d'apporter des changements d'ordre techniques ou de design à ses produits sans informations préalables.