

## Fiche technique



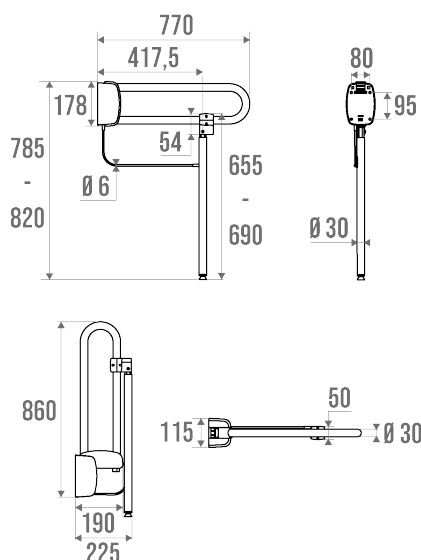
### Informations

Désignation	Barre relevable 770 mm avec béquille
Référence	048879
Prix public HT	283,95 €

### Les + produit

- + Sécurisant : blocage en position verticale.
- + Tube aluminium renforcé.
- + Facilite les transferts et le relevage.
- + Béquille réglable en hauteur.

### Description



Tube aluminium blanc Ø 30 mm. Platines en résine de synthèse.  
Avec béquille de soutien intégrée, réglable par vérin.  
Fixations invisibles.  
Garantie anticorrosion.

### Caractéristiques techniques

Finition	Epoxy
Couleur	Blanc
Dimensions	770 mm
Diamètre Ø	30 mm
Matière	Aluminium

Poids brut	3.100 kg
Conditionnement	Carton + étiquette
Charge admissible	120 kg
Tests laboratoire à	225 kg
Garantie	10 ans
Poids net	2.150 kg
Gencod	3563390488799
Code douanier	7615200000
Notice	<a href="#">S00002226_IND_01</a>

## Conseils de pose et entretien

Hauteur de pose conseillée pour la barre supérieure : 80 cm du sol dans les toilettes et la douche, ou à la hauteur du lavabo. Les barres d'appui ajoutent de la sécurité à l'utilisateur si elles sont installées conformément aux instructions. Les efforts supportés par la fixation murale nécessitent une parfaite sélection de la visserie et des chevilles en fonction de la nature du support mural. Nous vous conseillons de choisir des vis en inox pour éviter tout risque de corrosion en milieu humide (Ø 4 mm). Avant de percer la cloison, présenter physiquement le produit contre le mur puis marquer les emplacements de perçage. Tous les points de fixation doivent être impérativement respectés. Après montage et avant utilisation, s'assurer que les vis de fixation sont bien serrées. Ne pas utiliser la barre d'appui comme une marche pour atteindre quelque chose, ne pas s'asseoir dessus ou se suspendre. Après montage et avant utilisation, s'assurer que les vis de fixation sont bien serrées. Sur cloisons peu résistantes, il est préférable de rajouter un poteau de fixation ref. 048400 ou d'installer une contreplaque derrière la cloison.

## Entretien

**IMPORTANT** : Pour garantir la pérennité de ce produit et la sécurité de l'utilisateur, nous recommandons, pour le nettoyage, l'utilisation de savon doux. **ATTENTION, NE PAS UTILISER** des produits de nettoyage à base de cétone, hydrocarbures, acides, bases, esters et éthers. Après utilisation d'un produit de nettoyage, effectuez un rinçage à l'eau claire.

## Confort d'usage

### Fonction

Maintien	★★★☆☆
Relevage	★★★★
Transfert	★★★★
Repos	★★★☆☆

### Caractéristiques

Horizontal	★★★★
Vertical	★★★★
Anticorrosion	★★★★

### Type d'utilisation

Douche	★★★★
WC	★★★★
Lavabo	★★★☆☆
Vestiaire/Cabine	★★★☆☆

### Lieux d'utilisation

Ets médicaux	★★★★
ERP/IOP	★★★☆☆
Hôtels	★★★★
Habitats privés	★★★☆☆
Lieux de travail	★★★☆☆